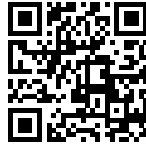


燃气灶 S4000 Domino



燃气灶

代码: 7276 032



细节

材料 AISI 304 不锈钢

表面处理 拉丝 Foster

质地 磨砂

边型和安装方式 Q4边 (4 mm)

输入 220-240 V; 50/60 Hz

尺寸 380x520 mm

尺寸 45cm

加热元件 二眼灶头

安装孔 360x480 毫米

网格 铸铁锅架和搪瓷火盖

宽 38 cm

总功率 2.750 W

辅助灶头 1.000 W

半快速灶头 1.750 W

安全阀 极速热电偶安全阀

点火装置 旋钮电打火

气源类型 标配天然气气嘴，包装内含LPG液化气气嘴

类型 燃气灶

特点

平锚燃气灶 超平型号是美观与功能有机结合的典型例子。优雅的锅架形成单一的宽阔表面。

旋钮点火 旋钮电子点火转动高度灵活，这是所有型号的共同特点，仅用一只手即可点火。

烹饪安全 所有的Foster®燃气灶均配备安全阀，如果火焰意外熄灭，可在极快时间内中断燃气的供应。

铸铁锅架

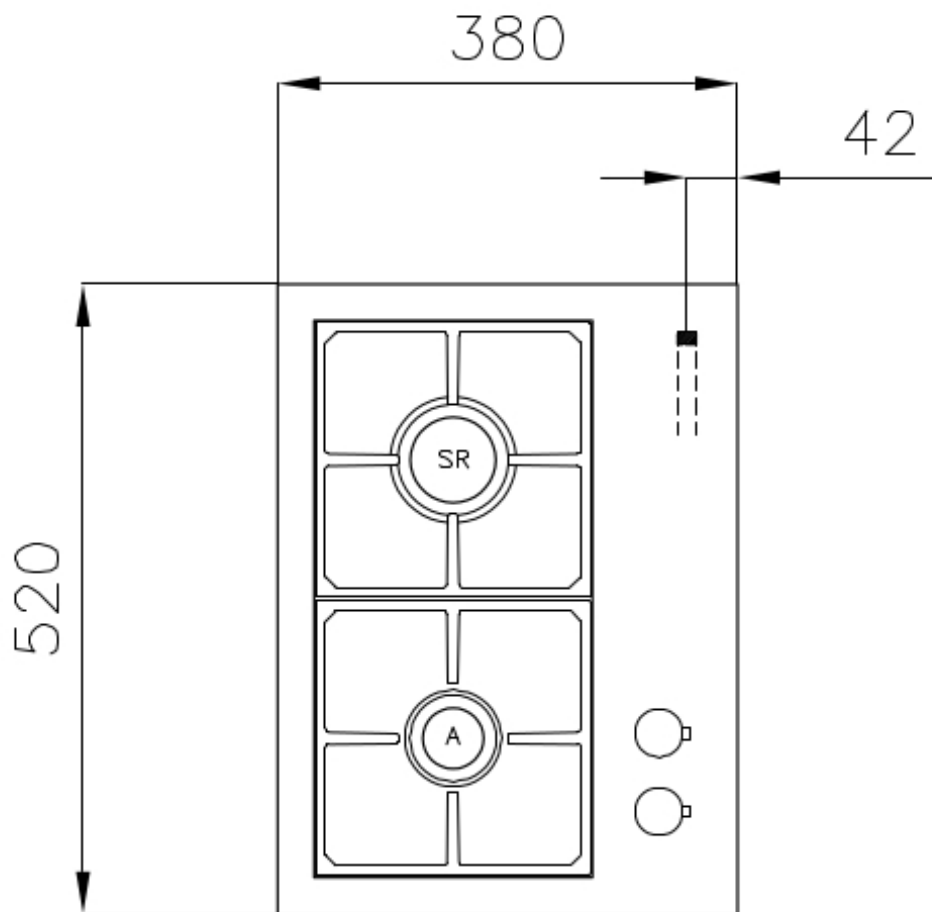
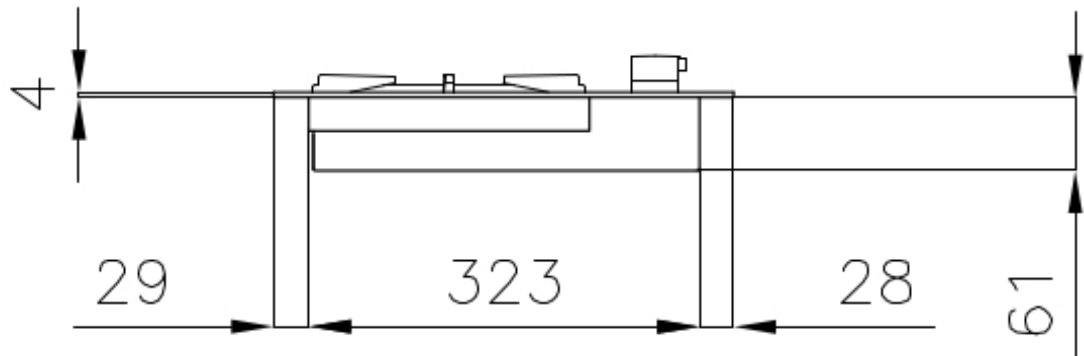
铸铁是燃气灶锅架的理想材料，这归因于其具有的多方面特性：高热容量可提高烹饪性能；大重量和稳定性，可提高安全性；坚固耐用，可长期保留炉灶的原始外观；易于清洁。

高效灶头

与标准燃烧器相比，AEO燃烧器可保证高达25%的节能。所有型号均采用Dual燃烧器，带有2个独立的火环，由一个旋钮控制，可提供1到5千瓦的功率，这种功率只有在专业型号中才能找到。

装备

1 x 铸铁锅架 9601 742





EQUIPMENT



铸铁锅架

9601 742

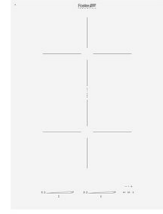
RECOMMENDED PAIRINGS



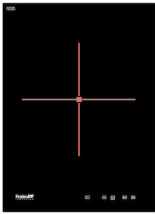
抽油烟机 **S4000 Domino Ghost**
2451 000



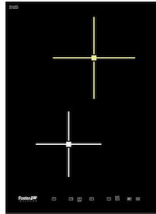
水槽 **KE Q4**
2272 050



燃气灶 **S4000 Domino Induction**
7341 255



燃气灶 **S4000 Domino Induction**
7321 240



燃气灶 **S4000 Domino Induction**
7322 240



燃气灶 **S4000 Domino Induction**
7325 455



不锈钢间隔件
8320 000